

# YC135-8

ГИДРАВЛИЧЕСКИЙ  
ЭКСКАВАТОР  
YUCHAI

[www.yuchaihi.ru](http://www.yuchaihi.ru)



Вес	13160кг
Мощность	86kW/2200rpm
Объем ковша	0.52м <sup>3</sup>
Двигатель	CUMMINS
Шестеренчатый насос	TOSHIBA
Двигатель движителя	NABTESCO
Поворотный двигатель	TOSHIBA
Гидравлический клапан	TOSHIBA

# YC135-8

## РАЗМЕРЫ

Вес машины	13160 кг
Объем ковша	0.52 м³
Длина х Высота отвала	-
<b>A</b> Длина	7800 мм
<b>B</b> Ширина шасси	2600 мм
<b>C</b> Высота	2800 мм
<b>D</b> Высота между платформой и грунтом	935 мм
<b>E</b> Расстояние между осями	2950 мм
<b>F</b> Длина гусеницы	3715 мм
<b>G</b> Ширина трака	-
<b>H</b> Радиус поворота противовеса	2350 мм
<b>I</b> Минимальный клиренс	510 мм

## ХАРАКТЕРИСТИКИ

Двигатель	CumminsB3.9-C
Мощность	86 кВт/2200 об/мин
Крутящий момент	488 Нм/1500 об/мин
Объем двигателя	4.5 л

## ГИДРАВЛИЧЕСКАЯ СИСТЕМА

Сервисный порт	130x2+20 л/мин
Скорость вращения насоса	2200 об/мин
Рабочее давление	31.4 МПа
Гидравлический контур 1	31.4 МПа
Гидравлический контур 2	25.5 МПа

## РАБОТОСПОСОБНОСТЬ

Максимально преодолеваемый подъем	30°
Скорость движения	2.5 км/ч
Скорость поворота платформы	11 об/мин
Давление на грунт	38 кПа
Максимальная сила тяги	104 кН
Максимальная копательная сила ковша	80.4 кН
Максимальная копательная сила рукояти	69.6 кН

## РАБОЧИЕ ПАРАМЕТРЫ

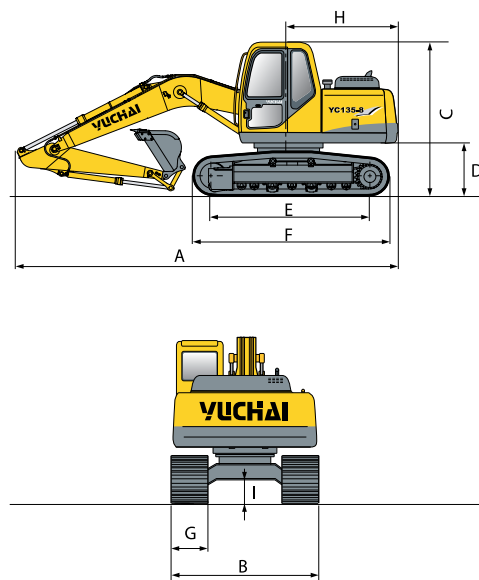
<b>A</b> Максимальная высота копания	8190 мм
<b>B</b> Максимальная глубина копания	5200 мм
<b>C</b> Максимальная высота разгрузки	5770 мм
<b>D</b> Максимальная вертикальная глубина копания	4680 мм
<b>E</b> Минимальный радиус поворота	2643 мм
<b>F</b> Максимальный радиус копания	7930 мм
<b>G</b> Максимальный радиус копания на уровне грунта	7924 мм

## ПРЕДСТАВИТЕЛИ YUCHAI В РОССИИ

Адрес: Россия, 4540021, **Челябинск**, пр. Победы дом: 378 офис: 83  
 Тел: +7-351-734-00-01 +7-919-111-48-48  
 Факс: +7-351-796-21-58  
 Email: mail@yuchaihi.ru  
 http: www.yuchaihi.ru

Адрес: Россия, 140011, **Москва**, Новорязанское шоссе, дом: 1Б  
 Тел: +7-495-502-502-2  
 Email: mail@yuchai.ru  
 http: www.yuchai.ru

## Размеры



## Рабочие параметры

