

YC35-8

ГИДРАВЛИЧЕСКИЙ
ЭКСКАВАТОР
YUCHAI



Вес	3850кг
Мощность	31.2kW/2200rpm
Объем ковша	0.12м ³
Двигатель	KUBOTA
Шестеренчатый насос	NACHI
Двигатель движителя	NACHI
Поворотный двигатель	NACHI
Гидравлический клапан	NABTASCO

УС35-8

РАЗМЕРЫ

Вес машины	3850 кг
Объем ковша	0.12 м ³
Длина х Высота отвала	1520 х 294 мм
A Длина	4650 мм
B Ширина шасси	1800 мм
C Высота	2550 мм
D Высота между платформой и грунтом	573 мм
E Расстояние между осями	- мм
F Длина гусеницы	2096 мм
G Ширина трака	300 мм
H Радиус поворота противовеса	900 мм
I Минимальный клиренс	341 мм

ХАРАКТЕРИСТИКИ

Двигатель	Kubota V2403
Мощность	31.2 кВт/2200 об/мин
Крутящий момент	156 Нм/1400 об/мин
Объем двигателя	2.434 л

ГИДРАВЛИЧЕСКАЯ СИСТЕМА

Сервисный порт	101.2 л/мин
Скорость вращения насоса	2200 об/мин
Рабочее давление	21.5 МПа
Гидравлический контур 1	21.5 МПа
Гидравлический контур 2	16.7 МПа

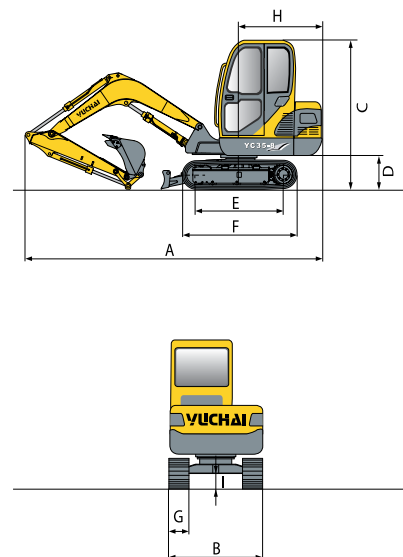
РАБОТОСПОСОБНОСТЬ

Максимально преодолеваемый подъем	30°
Скорость движения	4.5 км/ч
Скорость поворота платформы	14 об/мин
Давление на грунт	31 кПа
Максимальная сила тяги	29 кН
Максимальная копательная сила ковша	29.19 кН
Максимальная копательная сила рукояти	17.4 кН

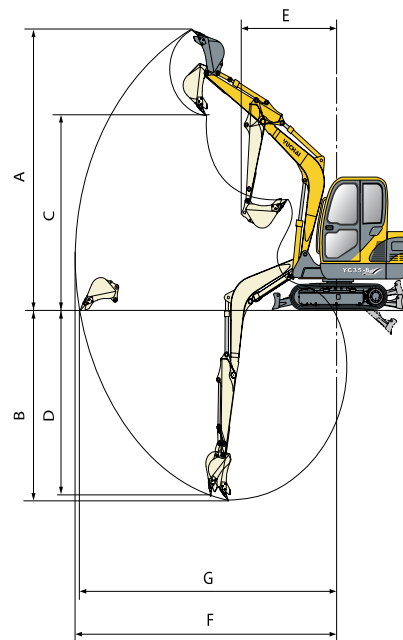
РАБОЧИЕ ПАРАМЕТРЫ

A Максимальная высота копания	5100 мм
B Максимальная глубина копания	3120 мм
C Максимальная высота разгрузки	3630 мм
D Максимальная вертикальная глубина копания	2413 мм
E Минимальный радиус поворота	2218 мм
F Максимальный радиус копания	5460 мм
G Максимальный радиус копания на уровне грунта	5397 мм

Размеры



Рабочие параметры



ПРЕДСТАВИТЕЛИ УЧСНАИ В РОССИИ

Адрес: Россия, 4540021, **Челябинск**, пр. Победы дом: 378 офис: 83
 Тел: +7-351-734-00-01 +7-919-111-48-48
 Факс: +7-351-796-21-58
 Email: mail@yuchaihi.ru
 http: www.yuchaihi.ru

Адрес: Россия, 140011, **Москва**, Новорязанское шоссе, дом: 1Б
 Тел: +7-495-502-502-2
 Email: mail@yuchai.su
 http: www.yuchai.su