

Цена: **1 490 000** рублей

## YC45-8 ГУСЕНИЧНЫЙ ЭКСКАВАТОР YUCHAI

<b>ДВИГАТЕЛЬ</b>		
КУБОТА	Япония	V2403
<b>ШЕСТЕРЕНЧАТЫЙ НАСОС</b>		
НАСНІ	Япония	PVD-2B-40P
<b>ДВИГАТЕЛЬ ДВИЖЕНИЯ</b>		
НАСНІ	Япония	RHV-390-53B
<b>ПОВОРОТНЫЙ ДВИГАТЕЛЬ</b>		
НАСНІ	Япония	PCL129-18B
<b>ГИДРАВЛИЧЕСКИЙ КЛАПАН</b>		
NAVTRACO	Япония	CP CV BCV65



Вес 4460 кг  
Мощность 31.2kW/2200rpm  
Объем ковша 0.15m<sup>3</sup>

[www.yuchai.su](http://www.yuchai.su)

## YC45-8

### ХАРАКТЕРИСТИКИ

Двигатель:	31.2kW/2200rpm [Kubota V2403].
Вес машины:	4460kg.
Объем ковша:	0.15m <sup>3</sup> .
Ширина ковша:	680mm.
Рабочее гидравлическое давление:	22.5MPa.
Максимальная сила копания:	31kN.
Преодоление подъема:	58%(30°).
Даление на землю:	34KPa.
Рабочая скорость:	5.2km/h.
Максимальная тяговая сила:	35kN.
Скорость поворота платформы:	10.5-13.5rpm.

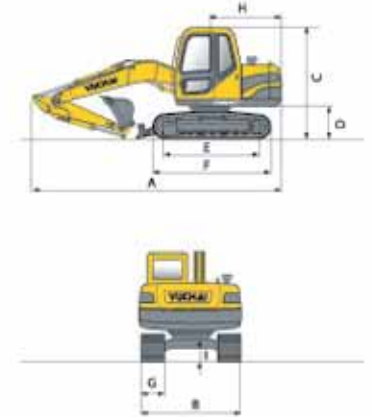
### РАЗМЕРЫ

A. Общая длина:	5600 mm.
B. Общая высота:	2650 mm.
C. Ширина шасси:	1850 mm.
D. Ширина трека:	300 mm.
Радиус поворота противовеса:	1500 mm.
F. Длина трека:	2458 mm.
H. Высота между шасси и землей:	308 mm.
J. Ширина платформы:	1694 mm.
L. Высота между платформой и землей:	598 mm.

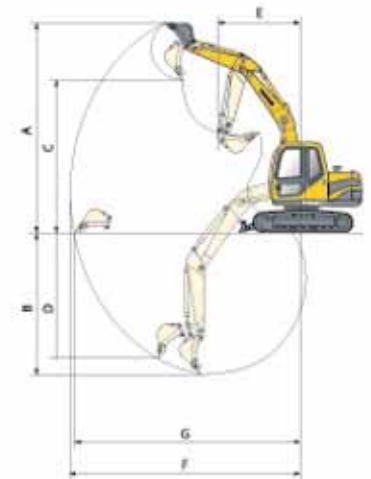
### РАБОЧИЕ ПАРАМЕТРЫ

A. Максимальная высота копания:	5500mm.
C. Максимальная глубина копания:	3600mm.
Минимальный радиус разворота платформы:	2046mm.
D. Максимальный радиус копания:	5972mm.
B. Максимальная высота разгрузки:	4790mm.

### Размеры



### Рабочие параметры



Внешнеторговая компания ALIDEX  
Эксклюзивный дистрибьютор экскаваторов YUCHAI в России  
г. Челябинск пр. Победы дом: 378 офис: 83  
тел: 8(351)796-21-58 +7(919)111-48-48

Подробная информация о технике: [www.yuchai.su](http://www.yuchai.su)  
По всем вопросам обращаться: [mail@yuchai.su](mailto:mail@yuchai.su)

г. Москва Новорязанское шоссе, дом: 1'Б'  
тел: 8(495) 502-502-2