



Цена: **1 830 000** рублей

YC55SR ГУСЕНИЧНЫЙ ЭКСКАВАТОР YUCHAI

ДВИГАТЕЛЬ		
YANMAR	Япония	4TNV94
ШЕСТЕРЕНЧАТЫЙ НАСОС		
NACHI	Япония	PVD-2B-505
ДВИГАТЕЛЬ ДВИЖЕНИЯ		
NACHI	Япония	RHV-4B-60
ПОВОРОТНЫЙ ДВИГАТЕЛЬ		
NACHI	Япония	PCL200-18B
ГИДРАВЛИЧЕСКИЙ КЛАПАН		
NACHI	Япония	DPK-T04-6P



Вес 5980 кг

Мощность 36.9kW/2100rpm

Объем ковша 0.2m³

YC55SR



ХАРАКТЕРИСТИКИ

Двигатель:	36.9kW/2100rpm [Yanmar 4TNV94L].
Вес машины:	5980kg.
Объем ковша:	0.2m ³ .
Ширина ковша:	740mm.
Рабочее гидравлическое давление:	24.5MPa.
Максимальная сила копания:	37.5kN.
Преодоление подъема:	58%.
Даление на землю:	31.6KPa.
Рабочая скорость:	4.7km/h.
Максимальная тяговая сила:	44kN.
Скорость поворота платформы:	11rpm.

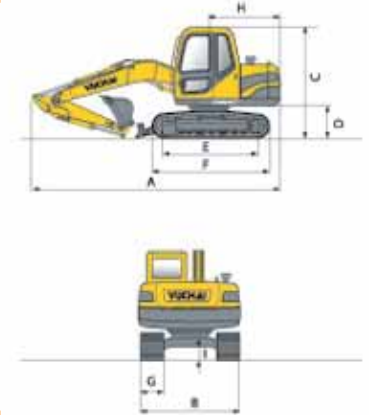
РАЗМЕРЫ

A. Общая длина:	5680 mm.
B. Общая высота:	2677 mm.
C. Ширина шасси:	2000 mm.
D. Ширина трека:	400 mm.
Радиус поворота противовеса:	996 mm.
F. Длина трека:	2605 mm.
H. Высота между шасси и землей:	325 mm.
J. Ширина платформы:	1936 mm.
L. Высота между платформой и землей:	670 mm.

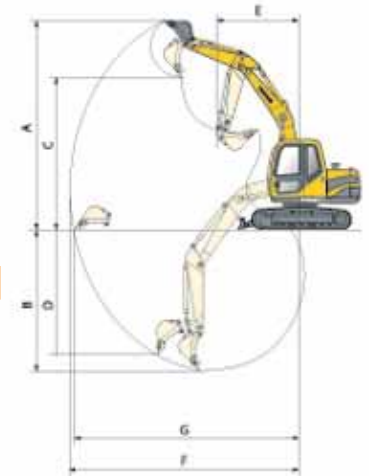
РАБОЧИЕ ПАРАМЕТРЫ

A. Максимальная высота копания:	5900 mm.
C. Максимальная глубина копания:	3750 mm.
Минимальный радиус разворота платформы:	2467 mm.
D. Максимальный радиус копания:	6200 mm.
B. Максимальная высота разгрузки:	4000 mm.

Размеры



Рабочие параметры



Внешнеторговая компания ALIDEX
Эксклюзивный дистрибьютор экскаваторов YUCHAI в России

г. Челябинск пр. Победы дом: 378 офис: 83
тел: 8(351)796-21-58 +7(919)111-48-48

Подробная информация о технике: www.yuchai.su
По всем вопросам обращаться: mail@yuchai.su

г. Москва Новорязанское шоссе, дом: 1'Б'
тел: 8(495) 502-502-2